

**Tischkreissäge  
ts 2500**

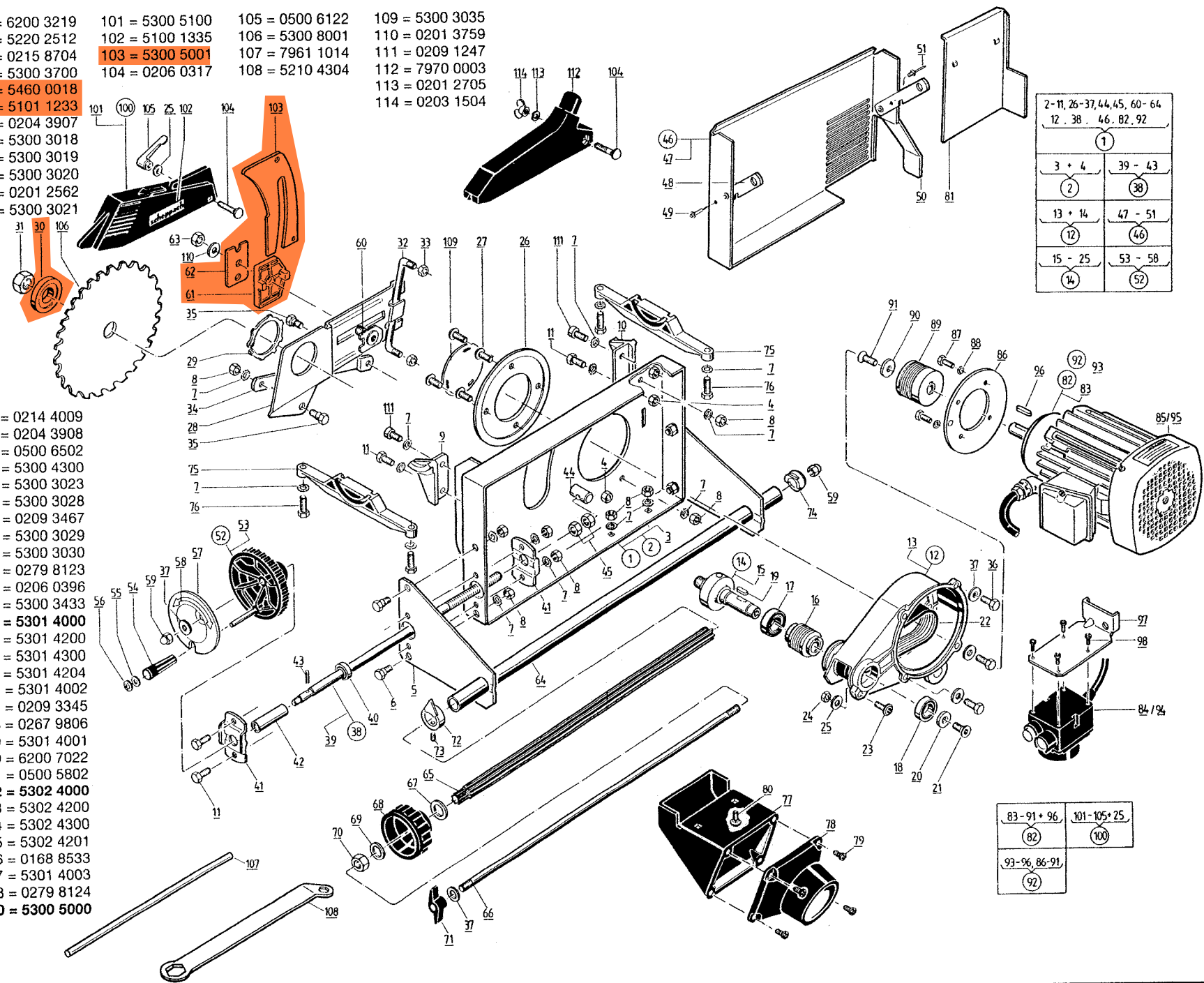
Ersatzteilliste

---

Spare parts list

---

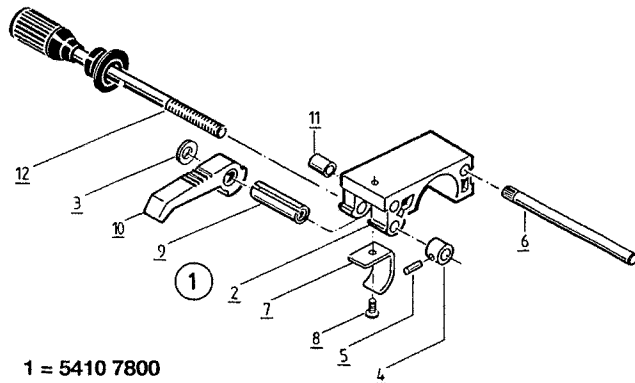
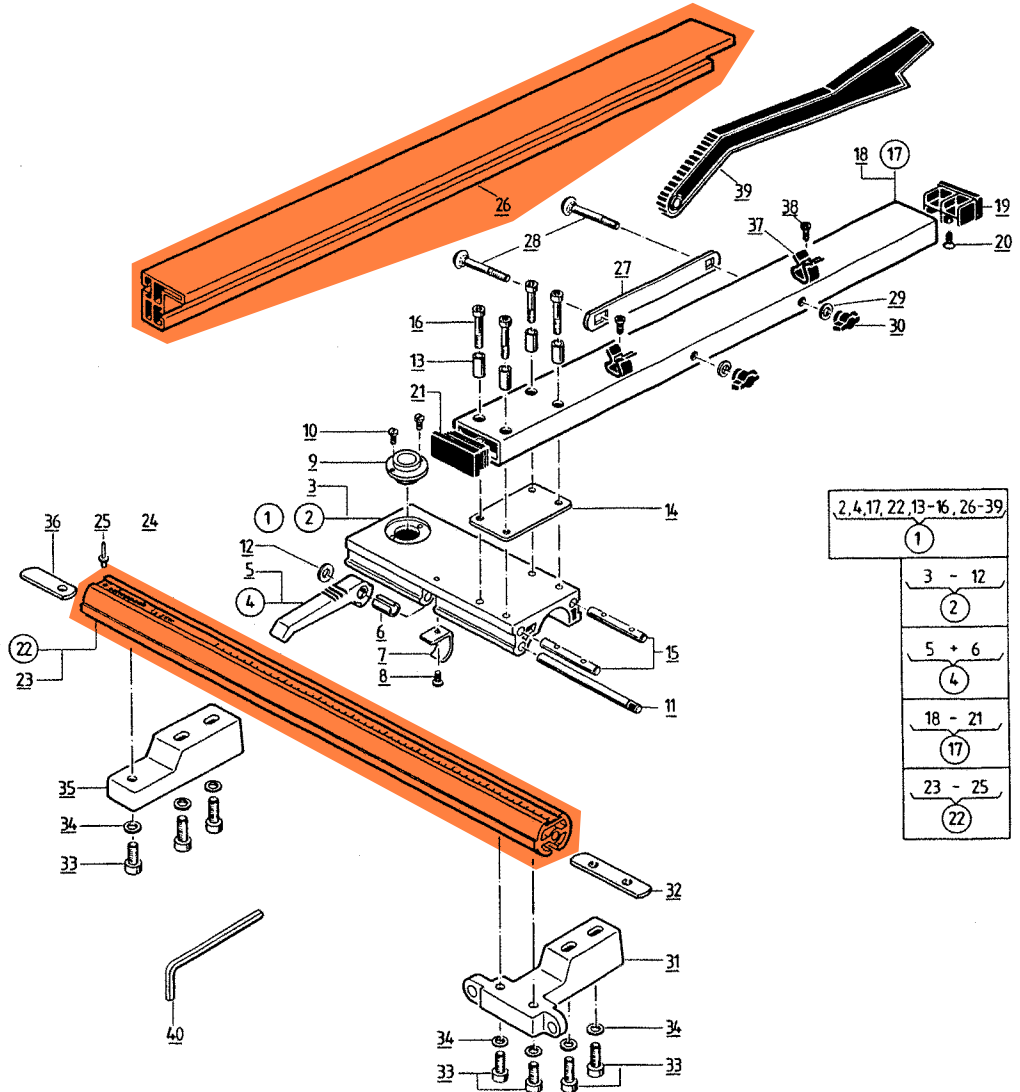
- 1 = 5301 3000
- 1 = 5302 3000
- 2 = 5300 3800
- 3 = 5300 3600
- 4 = 0500 1307
- 5 = 5300 3024
- 6 = 5300 3025
- 7 = 0267 9808
- 8 = 0209 3405
- 9 = 5300 3014
- 10 = 5300 3015
- 11 = 0209 3365
- 12 = 5300 3200
- 13 = 5300 3201
- 14 = 5300 3300
- 15 = 5300 3302
- 16 = 5300 3203
- 17 = 0640 6005
- 18 = 0640 6004
- 19 = 0168 8533
- 20 = 0273 4906
- 21 = 0500 5801
- 22 = 0501 2801
- 23 = 0500 5312
- 24 = 0500 1202
- 25 = 0290 2106
- 26 = 5300 3026
- 27 = 0500 7901
- 28 = 5300 3010
- 29 = 0500 3502
- 30 = 5300 3016
- 31 = 0204 3913
- 32 = 5300 3011
- 33 = 0204 3905
- 34 = 5300 3012
- 35 = 5300 3013
- 36 = 0500 8701
- 37 = 0214 4005
- 38 = 5301 3500
- 39 = 5300 3508
- 40 = 0620 6201
- 41 = 5300 3027
- 42 = 5300 3509
- 43 = 0173 4329
- 44 = 5300 3017
- 45 = 0209 3407
- 46 = 5300 3400
- 47 = 5300 3406
- 48 = 5300 3407
- 49 = 0500 2106
- 50 = 5300 3432
- 51 = 0500 2107
- 52 = 5220 2500
- 53 = 6100 3204
- 54 = 6100 3206
- 55 = 0214 4004
- 56 = 0500 3408
- 57 = 6200 3219
- 58 = 5220 2512
- 59 = 0215 8704
- 60 = 5300 3700
- 61 = 5460 0018
- 62 = 5101 1233
- 63 = 0204 3907
- 64 = 5300 3018
- 65 = 5300 3019
- 66 = 5300 3020
- 67 = 0201 2562
- 68 = 5300 3021
- 69 = 0214 4009
- 70 = 0204 3908
- 71 = 0500 6502
- 72 = 5300 4300
- 73 = 5300 3023
- 74 = 5300 3028
- 75 = 0209 3467
- 76 = 5300 3029
- 77 = 5300 3030
- 78 = 5300 3030
- 79 = 0279 8123
- 80 = 0206 0396
- 81 = 5300 3433
- 82 = 5301 4000
- 83 = 5301 4200
- 84 = 5301 4300
- 85 = 5301 4204
- 86 = 5301 4002
- 87 = 0209 3345
- 88 = 0267 9806
- 89 = 5301 4001
- 90 = 6200 7022
- 91 = 0500 5802
- 92 = 5302 4000
- 93 = 5302 4200
- 94 = 5302 4300
- 95 = 5302 4201
- 96 = 0168 8533
- 97 = 5301 4003
- 98 = 0279 8124
- 99 = 5300 3029
- 100 = 5300 5000
- 101 = 5300 5100
- 102 = 5100 1335
- 103 = 5300 5001
- 104 = 0206 0317
- 105 = 0500 6122
- 106 = 5300 8001
- 107 = 7961 1014
- 108 = 5210 4304
- 109 = 5300 3035
- 110 = 0201 3759
- 111 = 0209 1247
- 112 = 7970 0003
- 113 = 0201 2705
- 114 = 0203 1504



2-11, 26-37, 44, 45, 60-64 12, 38, 46, 82, 92	
1	
3 + 4	39 - 43
2	38
13 + 14	47 - 51
12	46
15 - 25	53 - 58
14	52

83-91 + 96	101-105 + 25
82	100
93-96, 86-91	
92	

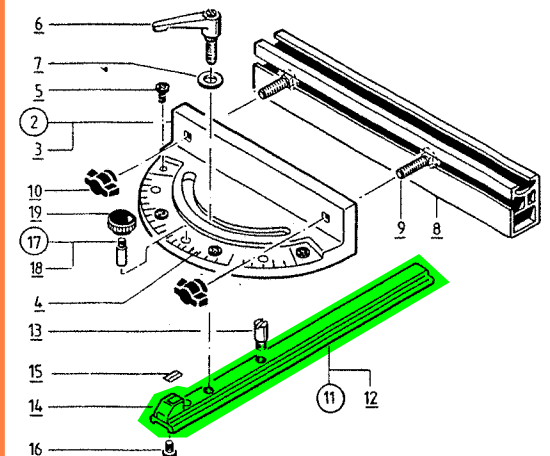
- 1 = 5300 7050
- 2 = 5300 7100
- 3 = 5410 7400
- 4 = 5410 7900
- 5 = 5410 7213
- 6 = 0173 4643
- 7 = 5410 7215
- 8 = 0279 8511
- 9 = 5410 7212
- 10 = 0279 8509
- 11 = 5410 7216
- 12 = 0120 9301
- 13 = 5410 7209
- 14 = 5410 7210
- 15 = 5410 7211
- 16 = 0209 1241
- 17 = 5300 7300
- 18 = 5300 7302
- 19 = 5410 7208
- 20 = 0279 8223
- 21 = 0502 0351
- 22 = 5300 7200
- 23 = 5410 7123
- 24 = 5300 7201
- 25 = 0500 2120
- 26 = 5410 7001
- 27 = 5400 7016
- 28 = 0206 0325
- 29 = 0214 4004
- 30 = 0500 6311
- 31 = 5410 7103
- 32 = 5410 7104
- 33 = 0209 1246
- 34 = 0214 4005
- 35 = 5410 7119
- 36 = 5410 7120
- 37 = 5300 7003
- 38 = 0279 8131
- 39 = 5320 6208
- 40 = 0109 1107



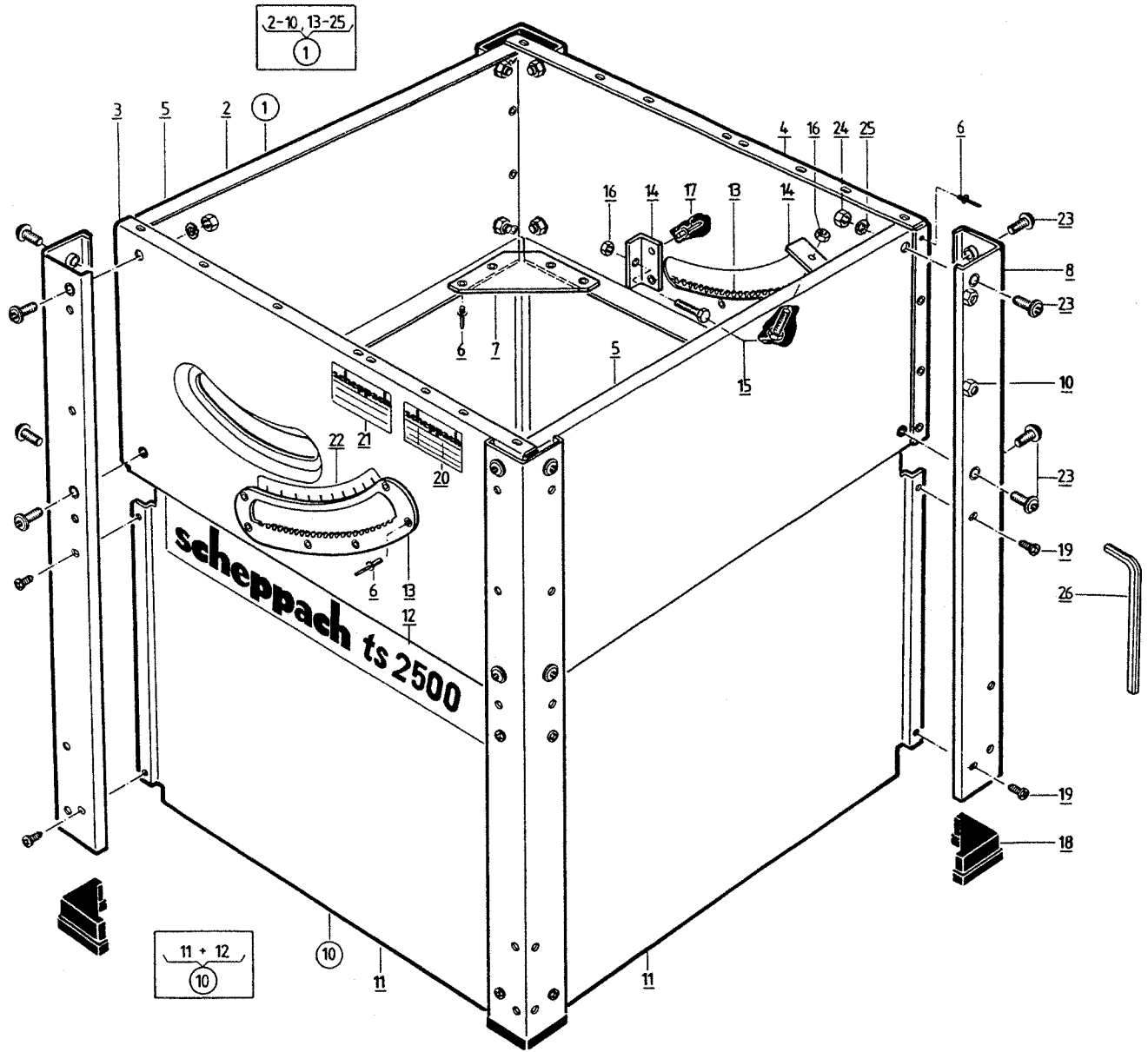
- 1 = 5410 7800
- 2 = 5410 7824
- 3 = 0120 9307
- 4 = 5410 7217
- 5 = 0114 7213
- 6 = 5410 7216
- 7 = 5410 7215
- 8 = 0279 8511
- 9 = 0373 4636
- 10 = 5410 7214
- 11 = 5410 7222
- 12 = 5410 7300

2 - 12
1

2, 6-10, 11, 17	3, 4, 5	12-14 + 16	18 + 19
1	2	11	17



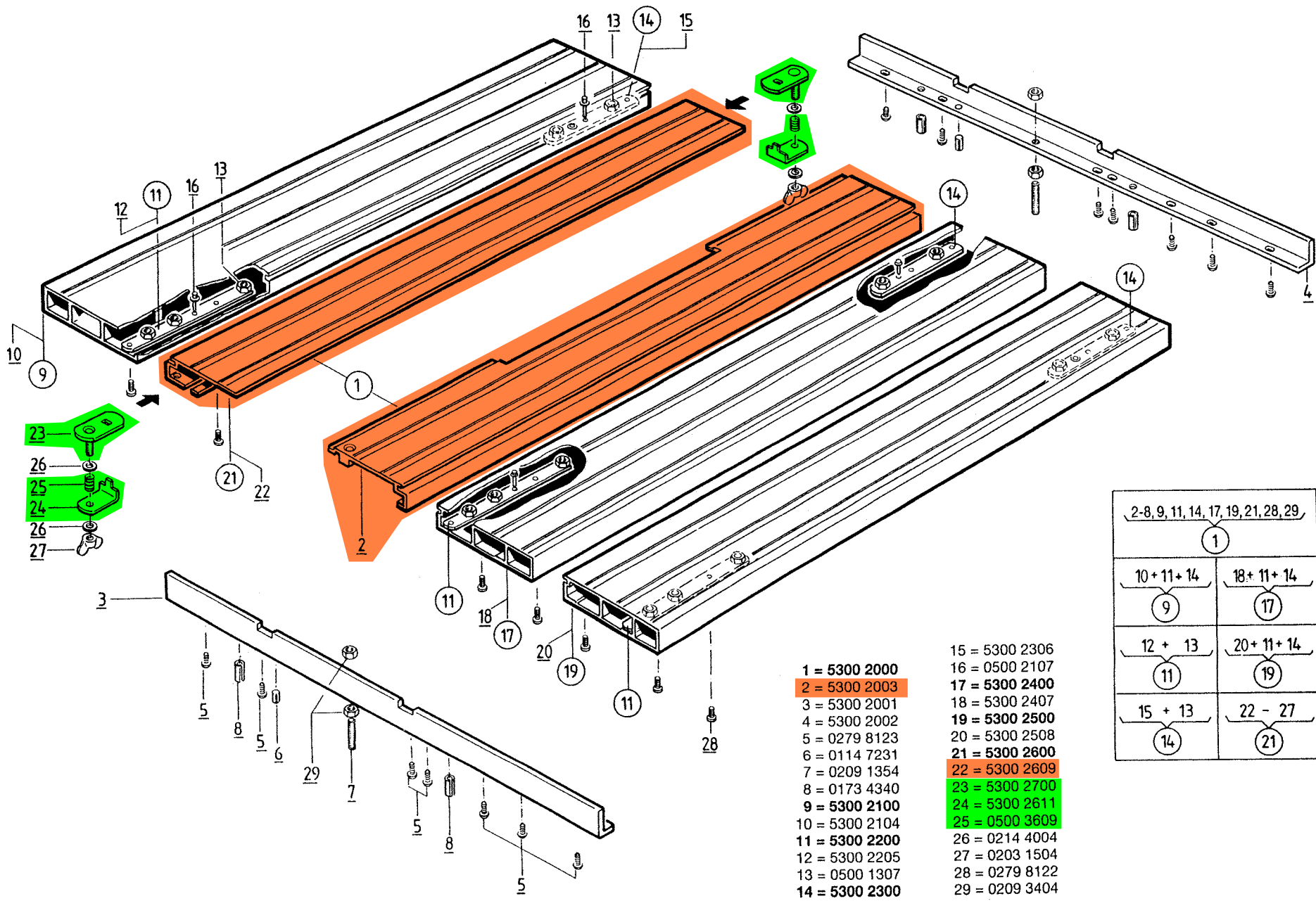
- 1 = 5300 6050
- 2 = 5300 6500
- 3 = 5300 6550
- 4 = 5300 6002
- 5 = 0279 8149
- 6 = 0500 6251
- 7 = 0290 2106
- 8 = 5300 6103
- 9 = 0206 0315
- 10 = 0500 6303
- 11 = 5300 6200
- 12 = 5300 6208
- 13 = 0104 2720
- 14 = 5300 6300
- 16 = 0279 8224
- 17 = 5320 6206
- 18 = 5300 6407
- 19 = 0500 7503



- 1 = 5300 1000
- 2 = 5300 1100
- 3 = 5300 1208
- 4 = 5300 1311
- 5 = 5300 1412
- 6 = 0500 2106
- 7 = 5300 1107
- 8 = 5300 1500
- 10 = 0500 1307

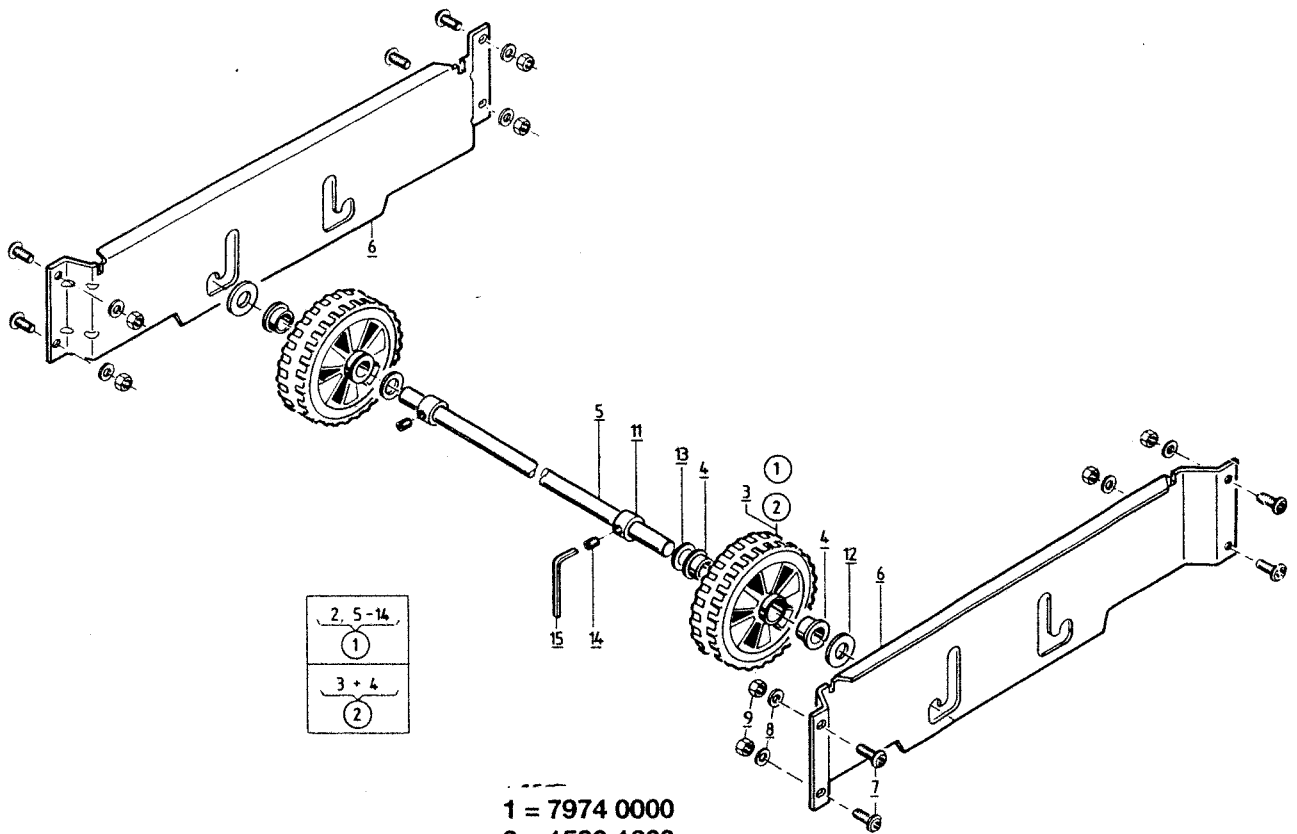
- 11 = 5300 1001
- 12 = 5300 1003
- 13 = 5300 1209
- 14 = 5300 1210
- 15 = 0209 3350
- 16 = 0209 3404
- 17 = 0500 2110
- 18 = 5300 1002

- 19 = 0279 8131
- 20 = 5301 4204
- 21 = 5300 1004
- 22 = 5300 1006
- 23 = 0500 5313
- 24 = 0209 3405
- 25 = 0267 9808
- 26 = 0109 1106



- 1 = 5300 2000
- 2 = 5300 2003
- 3 = 5300 2001
- 4 = 5300 2002
- 5 = 0279 8123
- 6 = 0114 7231
- 7 = 0209 1354
- 8 = 0173 4340
- 9 = 5300 2100
- 10 = 5300 2104
- 11 = 5300 2200
- 12 = 5300 2205
- 13 = 0500 1307
- 14 = 5300 2300
- 15 = 5300 2306
- 16 = 0500 2107
- 17 = 5300 2400
- 18 = 5300 2407
- 19 = 5300 2500
- 20 = 5300 2508
- 21 = 5300 2600
- 22 = 5300 2609
- 23 = 5300 2700
- 24 = 5300 2611
- 25 = 0500 3609
- 26 = 0214 4004
- 27 = 0203 1504
- 28 = 0279 8122
- 29 = 0209 3404

2-8, 9, 11, 14, 17, 19, 21, 28, 29,	
1	
10 + 11 + 14	18 + 11 + 14
9	17
12 + 13	20 + 11 + 14
11	19
15 + 13	22 - 27
14	21



- 1 = 7974 0000
- 2 = 1500 1600
- 3 = 1500 1612
- 4 = 1500 1613
- 5 = 7937 0002
- 6 = 6029 0001
- 7 = 0500 5306
- 8 = 0214 4005
- 9 = 0209 3405
- 11 = 0207 0560
- 12 = 0290 2111
- 13 = 0201 2509
- 14 = 0109 1620
- 15 = 0109 1104

**scheppach**

maschinenfabrik

Josef Scheppach  
 Maschinenfabrik GmbH & Co.  
 D-89335 Ichenhausen/FRG  
 Telefon (08223) 4002-0  
 Telefax (08223) 400220

